



RAAMTECHNIEK  
DEURTECHNIEK  
AUTOMATISCHE TOEGANGSSYSTEMEN  
MANAGEMENTSYSTEMEN



DEURTECHNIEK – BESTELCATALOGUS

## Opbouwpaniekdeurbeslag: stanggreep en duwbalk conform EN 1125



Securing technology for you



# Opbouwpaniekdeurbeslag conform EN 1125

## Inhoud



### Stanggreep voor opbouwmontage

Pagina

|   |    |
|---|----|
| Detailweergave .....  | 3  |
| Comfortabele en veelzijdige toepassingsmogelijkheden .....                                | 4  |
| Montagemogelijkheden voor enkele en dubbele deuren .....                                  | 5  |
| Stanggreepsets B 7130 voor enkele deuren .....  | 6  |
| Stanggreepsets B 7130 voor dubbele deuren .....   | 7  |
| Stanggreep B 7130 voor enkele en dubbele deuren .....                                     | 6  |
| Stanggreep B 7130 met extra vergrendelingen voor enkele en dubbele deuren .....           | 9  |
| Stanggreep B 7130 met verticale vergrendeling op de passieve deur bij dubbele deuren..... | 10 |
| Stanggreep B 7130 met speciale functies voor enkele deuren .....                          | 11 |
| Toebehoren: sluitplaten .....   | 18 |
| Buitenbeslag met deurkruk/met knop .....  | 19 |

### Duwbalk voor opbouwmontage

|   |        |
|---|--------|
| Detailweergave .....  | 12     |
| Comfortabele en veelzijdige toepassingsmogelijkheden .....                              | 13, 14 |
| Duwbalk B 7131 voor enkele en dubbele deuren .....                                      | 15     |
| Duwbalk B 7131 met extra vergrendelingen voor enkele en dubbele deuren .....            | 16     |
| Duwbalk B 7131 met verticale vergrendeling op de passieve deur bij dubbele deuren ..... | 17     |
| Toebehoren: sluitplaten .....   | 18     |
| Buitenbeslag met deurkruk/met knop .....  | 19     |

#### Opmerking inzake auteursrechten

© Alle afbeeldingen en teksten in deze publicatie zijn auteursrechtelijk beschermd.  
Tenzij bij de foto anders is vermeld, behoren de rechten toe aan de ondernemingsgroep  
Gretsch-Unitas toe. Elk gebruik van door het auteursrecht beschermd materiaal  
zonder goedkeuring van de eigenaar is niet toegestaan.

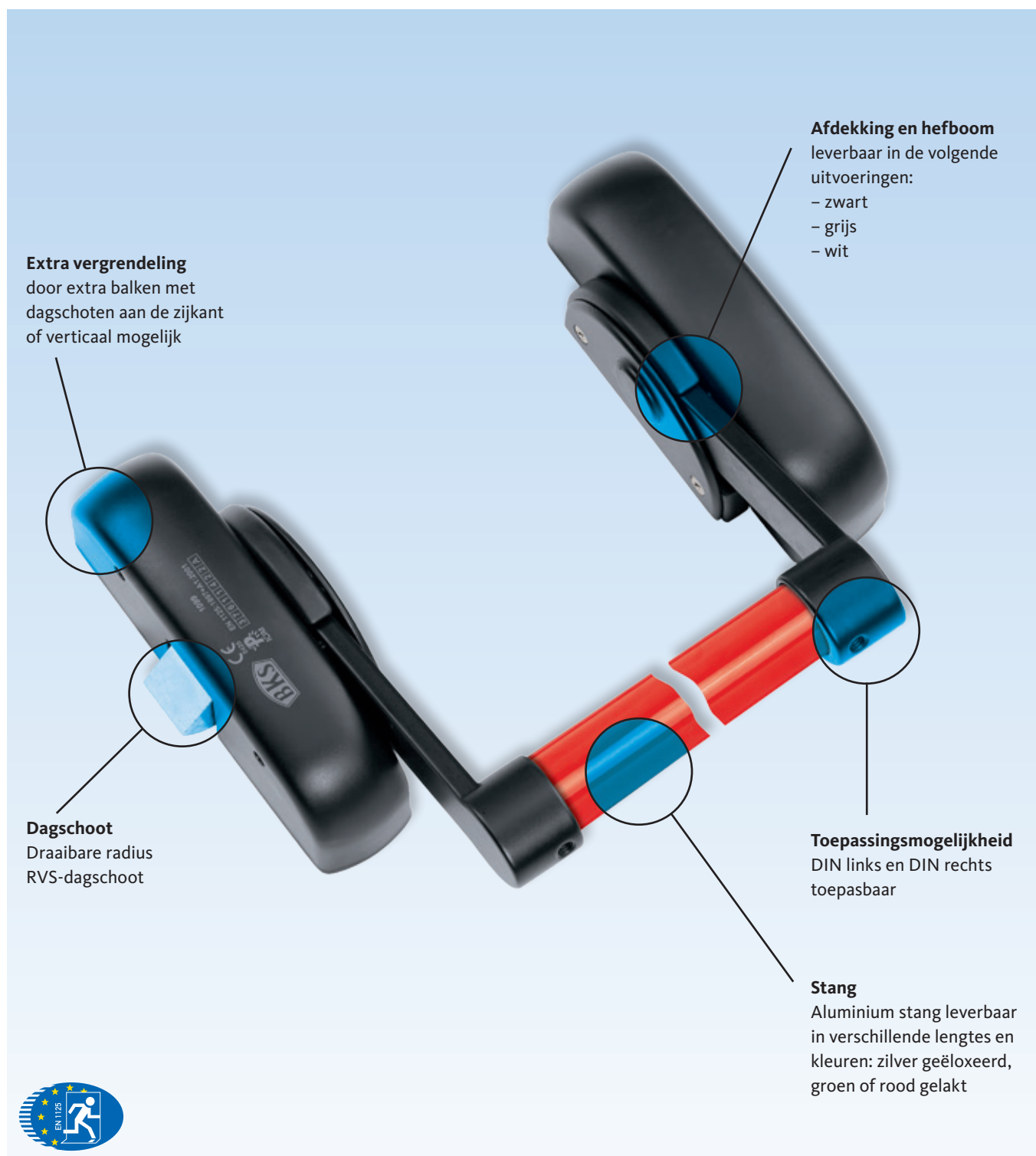
Uitgever

Gretsch-Unitas GmbH Baubeschläge  
Johann-Maus-Str. 3 | D-71254 Ditzingen  
Tel. + 49 7156 301-0 | Fax + 49 7156 301-293  
www.g-u.com



De stanggreep voor opbouwmontage combineert een beproefde techniek met comfortabele montage- en toepassingsmogelijkheden. De balk is in verschillende materialen en uitvoeringen leverbaar en daardoor voor verschillende deuruitvoeringen inzetbaar.

Volgens de laatste stand van de techniek en conform de Europese norm EN 1125 is deze geschikt voor panieksluitingen en eveneens toegelaten voor brandwerende deuren.



# Stanggreep voor opbouwmontage

Comfortabele en veelzijdige toepassingsmogelijkheden



## Stanggreep met 1-punts vergrendeling zonder extra vergrendeling

- BKS-stanggreep voor gebruik op rook-, brandwerende en vluchtdeuren
- DIN links en rechts toepasbaar
- RVS-dagschoot, staalplaat in zwart, grijs of wit



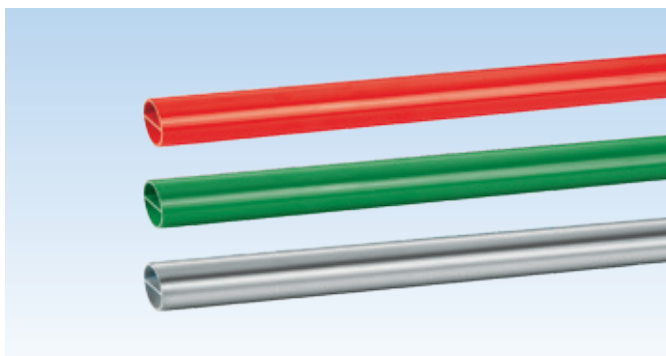
## Stanggreep voor dubbele deursystemen

- Vergrendeling op passieve deur
- Voor boven- en ondervergrendeling
- BKS-stanggreep voor gebruik op rook-, brandwerende en vluchtdeuren
- DIN links en rechts toepasbaar



## Boven-/ondervergrendeling of vergrendeling aan de zijkant

- Optionele boven-/ondervergrendeling of vergrendeling aan de zijkant met balkbekleding van gelakt aluminium
- BKS-vergrendelingen voor gebruik op rook-, brandwerende en vluchtdeuren
- DIN links en rechts toepasbaar



## Stangen

Uitvoeringen:

- Rood
- Groen
- Zilverkleurig
- Stanglengtes: 1150 mm en 1450 mm

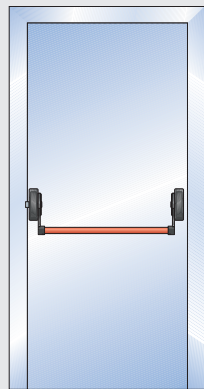
# Stanggreep voor opbouwmontage

Montagemogelijkheden voor enkele en dubbele deuren

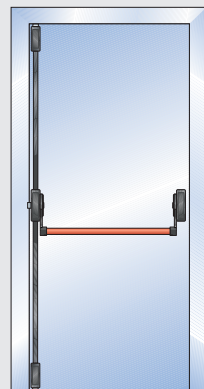


## Enkele deuren

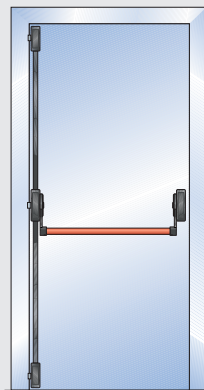
Loopdeur



Loopdeur

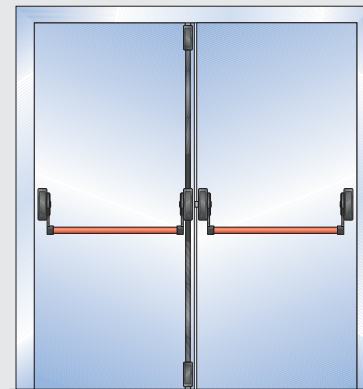


Loopdeur

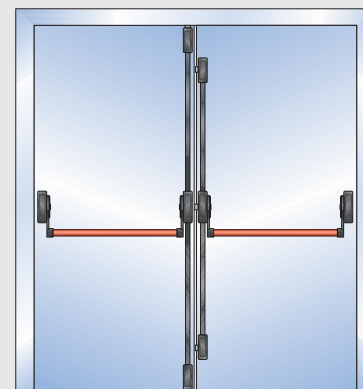


## Dubbele deuren

Passieve deur Loopdeur

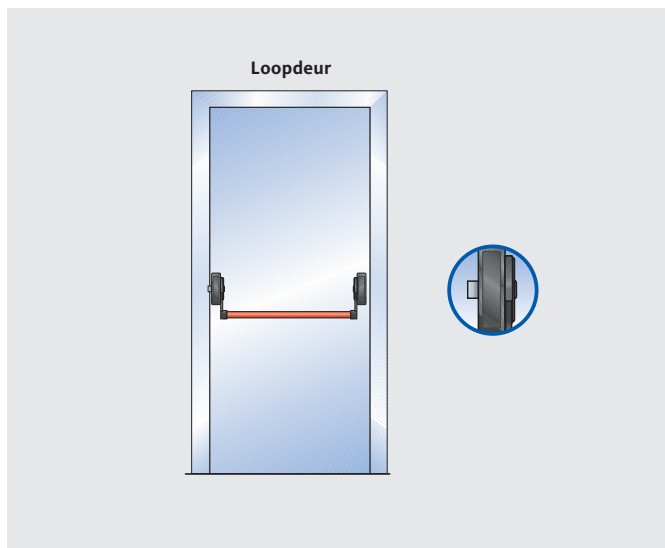


Passieve deur Loopdeur



# Stanggreep B 7130 voor opbouwmontage

Sets voor enkele deuren



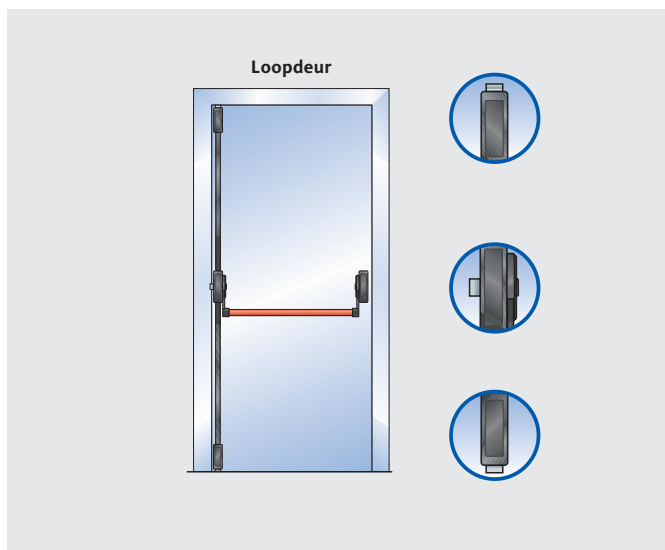
## Stanggreep met 1-punts vergrendeling – zonder extra vergrendeling

### Uitvoeringen/bestelnummers

#### Garnituur loopdeur

| Afdekking en hefboom | Stang         | Lengte  | Bestelnummer |
|----------------------|---------------|---------|--------------|
| zwart                | rood          | 1150 mm | B 7130 8002  |
|                      | groen         |         | B 7130 8004  |
|                      | zilverkleurig |         | B 7130 8000  |

incl. sluitplaat



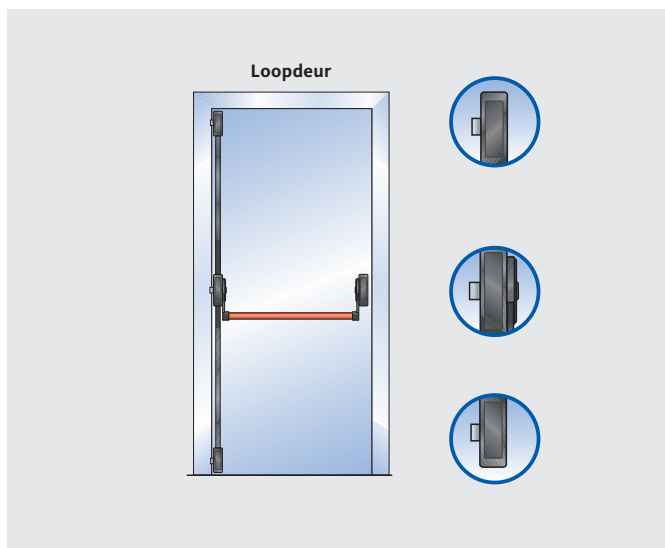
## Stanggreep met 3-punts vergrendeling – verticale vergrendeling

### Uitvoeringen/bestelnummers

#### Garnituur loopdeur

| Afdekking en hefboom | Stang         | Lengte  | Bestelnummer |
|----------------------|---------------|---------|--------------|
| zwart                | rood          | 1150 mm | B 7130 8202  |
|                      | groen         |         | B 7130 8204  |
|                      | zilverkleurig |         | B 7130 8200  |

incl. sluitplaten en bodemsluitplaat



## Stanggreep met 3-punts vergrendeling – vergrendeling aan de zijkant

### Uitvoeringen/bestelnummers

#### Garnituur loopdeur

| Afdekking en hefboom | Stang         | Lengte  | Bestelnummer |
|----------------------|---------------|---------|--------------|
| zwart                | rood          | 1150 mm | B 7130 8302  |
|                      | groen         |         | B 7130 8304  |
|                      | zilverkleurig |         | B 7130 8300  |

incl. sluitplaten

# Stanggreep B 7130 voor opbouwmontage

Sets voor dubbele deuren



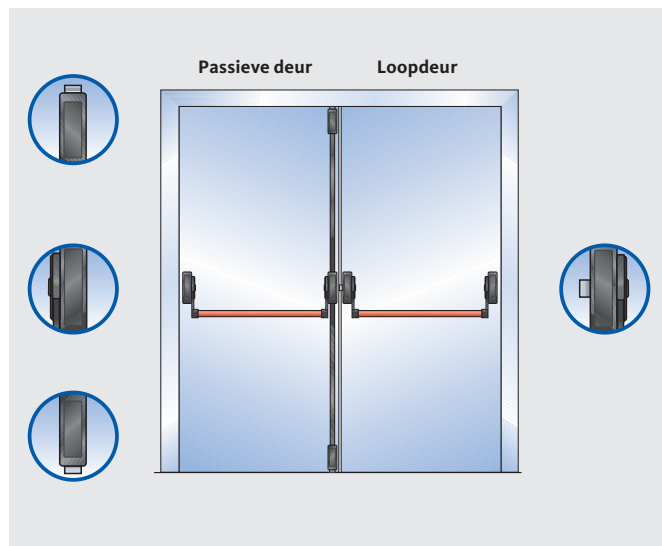
## Stanggreep met 1-punts vergrendeling op de loopdeur en 2-punts vergrendeling op de passieve deur

### Uitvoeringen/bestelnummers

#### Garnituur loopdeur + passieve deur

| Afdekking en hefboom | Stang         | Lengte  | Garnituur     | Bestelnummer |
|----------------------|---------------|---------|---------------|--------------|
| zwart                | rood          | 1150 mm | Loopdeur      | B 7130 8002  |
|                      |               |         | Passieve deur | B 7130 8102  |
|                      | groen         |         | Loopdeur      | B 7130 8004  |
|                      |               |         | Passieve deur | B 7130 8104  |
|                      | zilverkleurig |         | Loopdeur      | B 7130 8000  |
|                      |               |         | Passieve deur | B 7130 8100  |

incl. sluitplaten en bodemsluitplaat



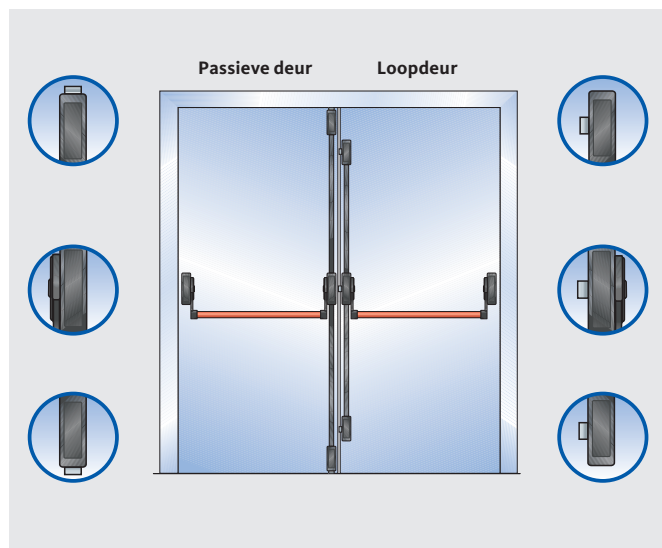
## Stanggreep met 3-punts vergrendeling op de loopdeur en 2-punts vergrendeling op de passieve deur

### Uitvoeringen/bestelnummers

#### Garnituur loopdeur + passieve deur

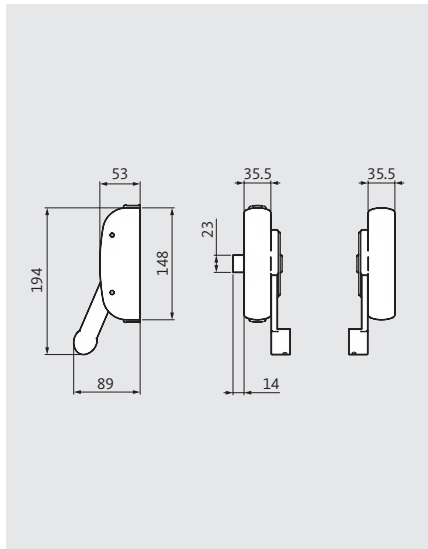
| Afdekking en hefboom | Stang         | Lengte  | Garnituur     | Bestelnummer |
|----------------------|---------------|---------|---------------|--------------|
| zwart                | rood          | 1150 mm | Loopdeur      | B 7130 8302  |
|                      |               |         | Passieve deur | B 7130 8102  |
|                      | groen         |         | Loopdeur      | B 7130 8304  |
|                      |               |         | Passieve deur | B 7130 8104  |
|                      | zilverkleurig |         | Loopdeur      | B 7130 8300  |
|                      |               |         | Passieve deur | B 7130 8100  |

incl. sluitplaten en bodemsluitplaat



# Stanggreep B 7130 voor opbouwmontage

voor enkele en dubbele deuren



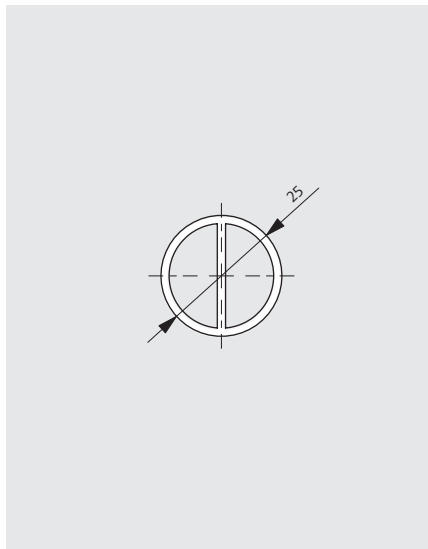
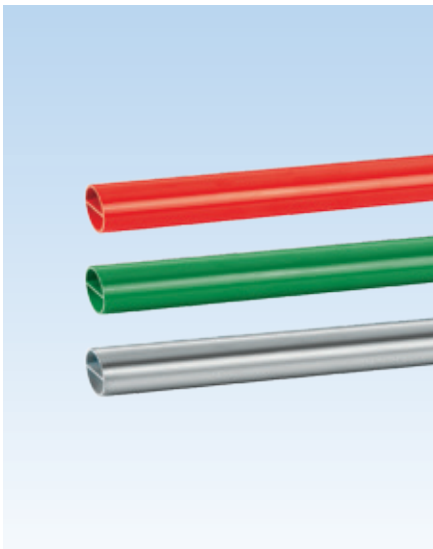
## Stanggreep met 1-punts vergrendeling – zonder extra vergrendeling

### Uitvoeringen/bestelnummers

#### Garnituur loopdeur

| zwart       | grijs       | wit         |
|-------------|-------------|-------------|
| B 7130 1000 | B 7130 1001 | B 7130 1002 |

incl. sluitplaat



## Stangen

### Uitvoeringen/bestelnummers

#### Stang 1150 mm

| rood        | groen       | zilverkleurig |
|-------------|-------------|---------------|
| B 7130 7103 | B 7130 7104 | B 7130 7105   |

#### Stang 1450 mm

| rood        | groen       | zilverkleurig |
|-------------|-------------|---------------|
| B 7130 7203 | B 7130 7204 | B 7130 7205   |



# Stanggreep B 7130 voor opbouwmontage

met extra vergrendelingen voor enkele en dubbele deuren

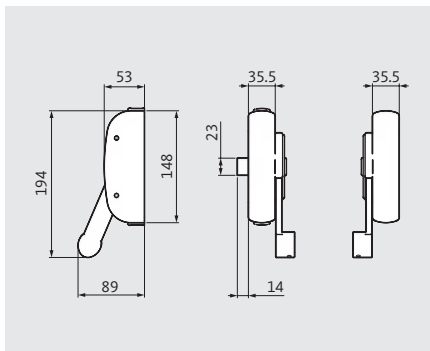


## Stanggreep gereed voor verticale vergrendeling en vergrendeling aan de zijkant

### Uitvoeringen/bestelnummers

| Garnituur loopdeur |             |             |
|--------------------|-------------|-------------|
| zwart              | grijs       | wit         |
| B 7130 1200        | B 7130 1201 | B 7130 1202 |

incl. sluitplaat



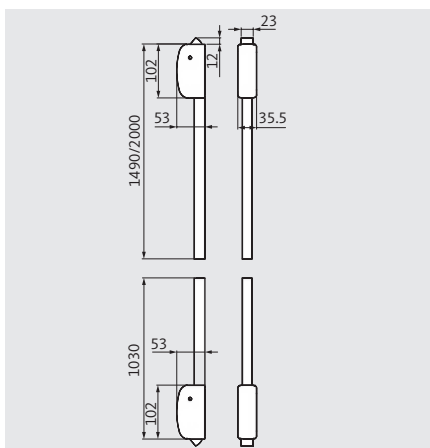
## Verticale vergrendeling

### Uitvoeringen/bestelnummers

| Garnituur maat A<br>1490 mm |             |             |
|-----------------------------|-------------|-------------|
| zwart                       | grijs       | wit         |
| B 7130 4100                 | B 7130 4101 | B 7130 4102 |

| Garnituur maat A<br>2000 mm |             |             |
|-----------------------------|-------------|-------------|
| zwart                       | grijs       | wit         |
| B 7130 4110                 | B 7130 4111 | B 7130 4112 |

incl. sluitplaat en bodemsluitplaat



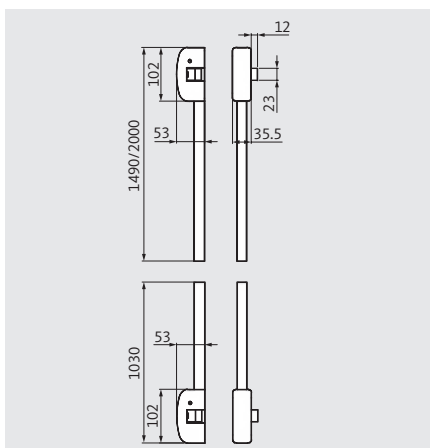
## Vergrendeling aan de zijkant

### Uitvoeringen/bestelnummers

| Garnituur maat A<br>1490 mm |             |             |
|-----------------------------|-------------|-------------|
| zwart                       | grijs       | wit         |
| B 7130 4200                 | B 7130 4201 | B 7130 4202 |

| Garnituur maat A<br>2000 mm |             |             |
|-----------------------------|-------------|-------------|
| zwart                       | grijs       | wit         |
| B 7130 4210                 | B 7130 4211 | B 7130 4212 |

incl. sluitplaten

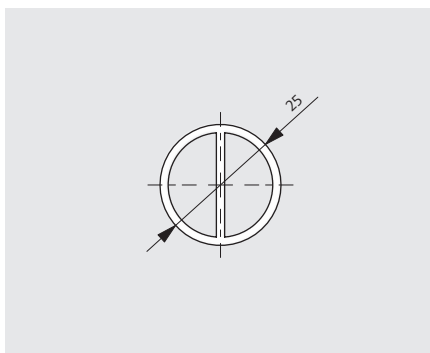


## Stangen

### Uitvoeringen/bestelnummers

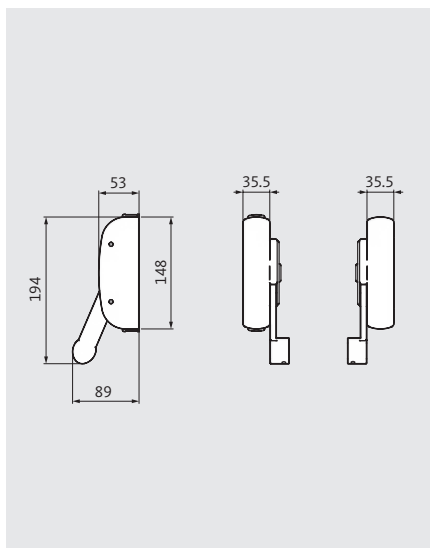
| Stang 1150 mm |             |               |
|---------------|-------------|---------------|
| rood          | groen       | zilverkleurig |
| B 7130 7103   | B 7130 7104 | B 7130 7105   |

| Stang 1450 mm |             |               |
|---------------|-------------|---------------|
| rood          | groen       | zilverkleurig |
| B 7130 7203   | B 7130 7204 | B 7130 7205   |



# Stanggreep B 7130 voor opbouwmontage

met verticale vergrendeling op de passieve deur bij dubbele deuren



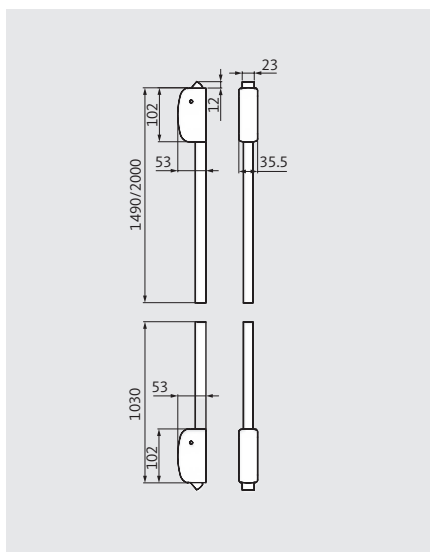
## Stanggreep voor de passieve deur

### Uitvoeringen/bestelnummers

#### Garnituur passieve deur

| zwart       | grijs       | wit         |
|-------------|-------------|-------------|
| B 7130 1100 | B 7130 1101 | B 7130 1102 |

incl. sluitplaat



## Verticale vergrendeling

### Uitvoeringen/bestelnummers

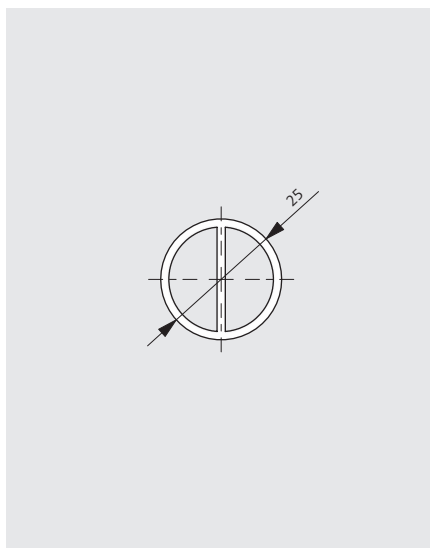
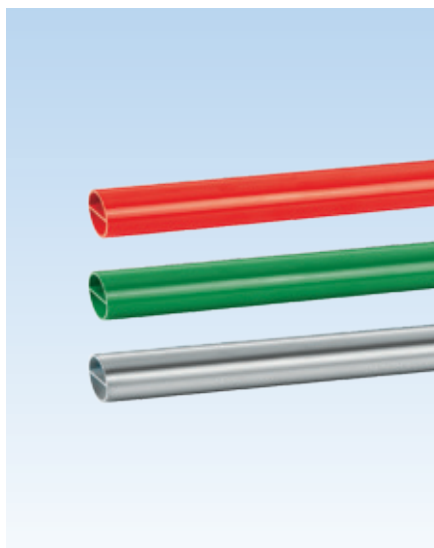
#### Garnituur maat A 1490 mm

| zwart       | grijs       | wit         |
|-------------|-------------|-------------|
| B 7130 4100 | B 7130 4101 | B 7130 4102 |

#### Garnituur maat A 2000 mm

| zwart       | grijs       | wit         |
|-------------|-------------|-------------|
| B 7130 4110 | B 7130 4111 | B 7130 4112 |

incl. sluitplaat en bodemsluitplaat



## Stangen

### Uitvoeringen/bestelnummers

#### Stang 1150 mm

| rood        | groen       | zilverkleurig |
|-------------|-------------|---------------|
| B 7130 7103 | B 7130 7104 | B 7130 7105   |

#### Stang 1450 mm

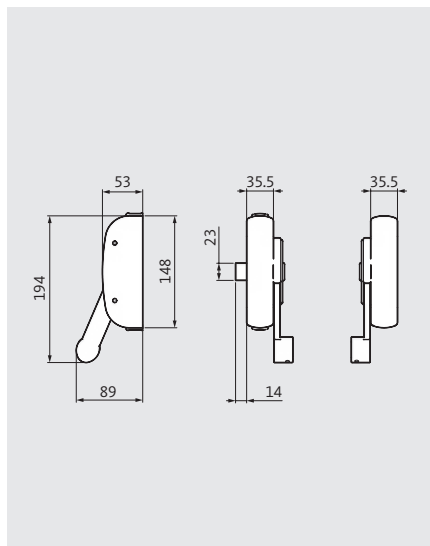
| rood        | groen       | zilverkleurig |
|-------------|-------------|---------------|
| B 7130 7203 | B 7130 7204 | B 7130 7205   |



## Stanggreep met 1-punts vergrendeling met dagschootvastzetting

### Uitvoeringen/bestelnummers

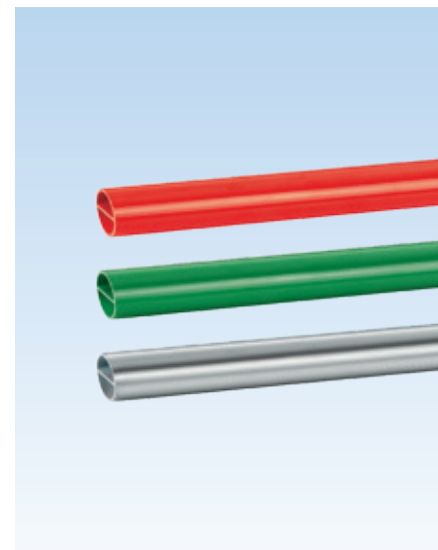
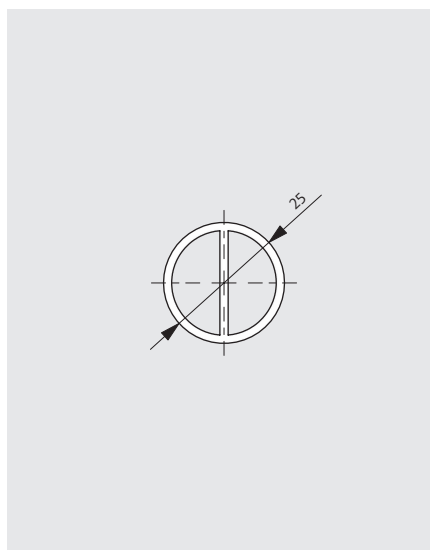
| Garnituur loopdeur |             |             |
|--------------------|-------------|-------------|
| zwart              | grijs       | wit         |
| B 7130 1010        | B 7130 1011 | B 7130 1012 |
| incl. sluitplaat   |             |             |



## Stangen

### Uitvoeringen/bestelnummers

| Stang 1150 mm |             |               |
|---------------|-------------|---------------|
| rood          | groen       | zilverkleurig |
| B 7130 7103   | B 7130 7104 | B 7130 7105   |
| Stang 1450 mm |             |               |
| rood          | groen       | zilverkleurig |
| B 7130 7203   | B 7130 7204 | B 7130 7205   |



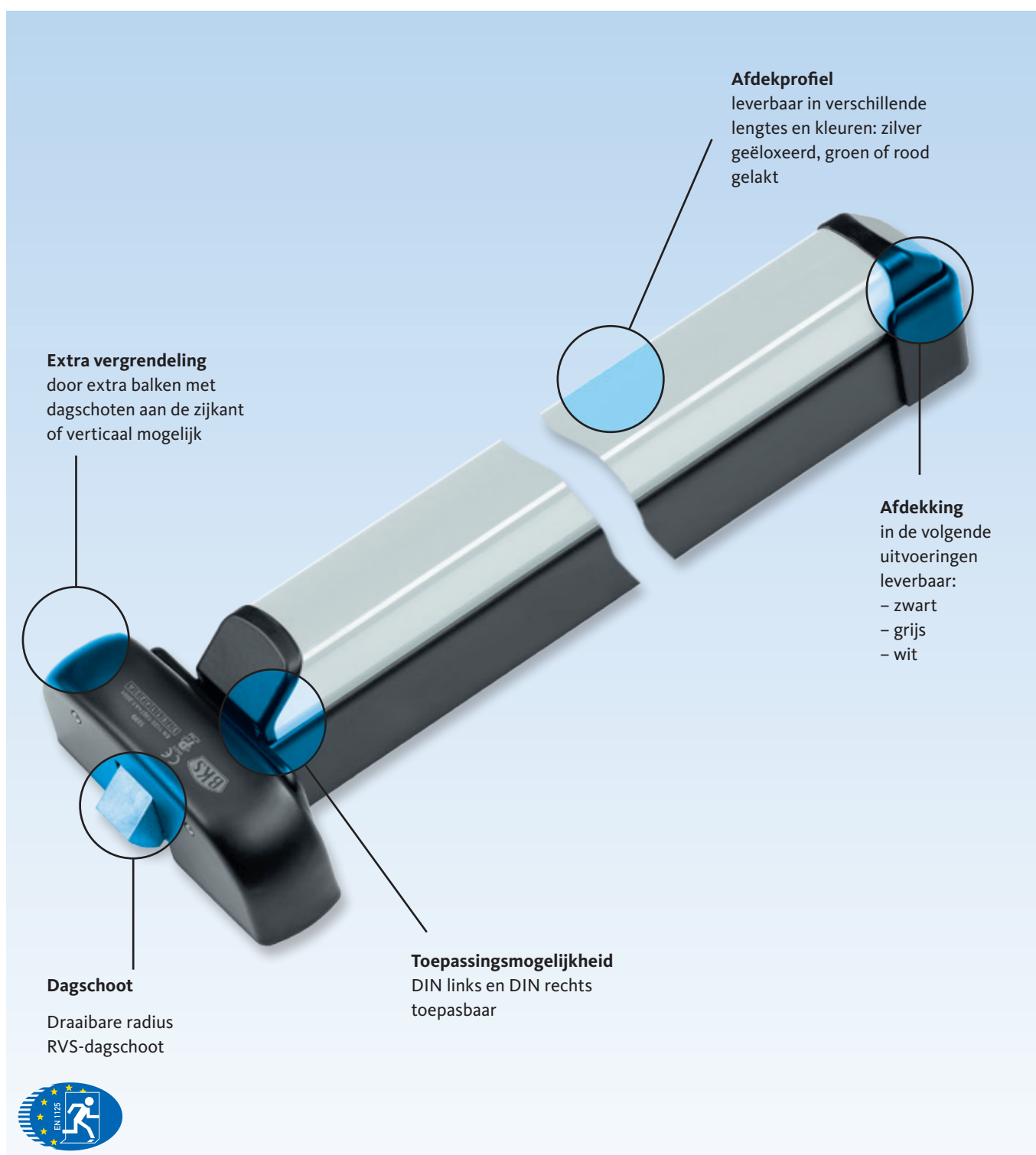
# Duwbalk voor opbouwmontage

Detailweergave



De duwbalk voor opbouwmontage combineert een beproefde techniek met comfortabele montage- en toepassingsmogelijkheden. De stang is in verschillende materialen en uitvoeringen leverbaar en daardoor voor verschillende deuruitvoeringen inzetbaar.

Volgens de laatste stand van de techniek en conform de Europese norm EN 1125 is deze geschikt voor panieksluitingen en eveneens toegelaten voor brandwerende deuren.



## Afdekprofiel

leverbaar in verschillende lengtes en kleuren: zilver geëloxeerd, groen of rood gelakt

**Afdekking**  
in de volgende uitvoeringen leverbaar:  
- zwart  
- grijs  
- wit

**Extra vergrendeling**  
door extra balken met dagschoten aan de zijkant of verticaal mogelijk

**Dagschoot**  
Draaibare radius  
RVS-dagschoot

**Toepassingsmogelijkheid**  
DIN links en DIN rechts toepasbaar





## Duwbalk met 1-punts vergrendeling zonder extra vergrendeling

- BKS-duwbalk voor gebruik op rook-, brandwerende en vluchtdeuren
- DIN links en rechts toepasbaar
- RVS-dagschoot, afdekking in zwart, grijs of wit



## Duwbalk voor dubbele deursystemen

- Vergrendeling op passieve deur
- Voor boven- en ondervergrendeling
- BKS-duwbalk voor gebruik op rook-, brandwerende en vluchtdeuren
- DIN links en rechts toepasbaar



## Boven- en ondervergrendeling

- Boven-/ondervergrendeling met balkbekleding van gelakt aluminium
- BKS-vergrendelingen voor gebruik op rook-, brandwerende en vluchtdeuren
- DIN links en rechts toepasbaar



## Vergrendeling aan de zijkant

- Vergrendeling aan de zijkant met balkbekleding van gelakt aluminium
- BKS-vergrendelingen voor gebruik op rook-, brandwerende en vluchtdeuren
- DIN links en rechts toepasbaar



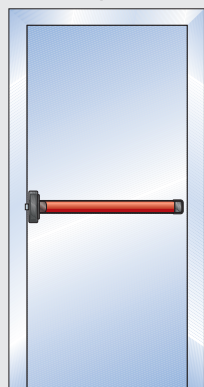
# Duwbalk voor opbouwmontage

Montagemogelijkheden voor enkele en dubbele deuren

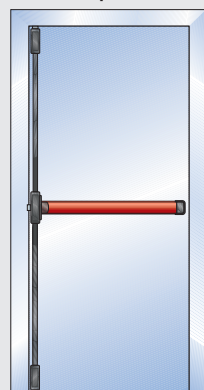


## Enkele deuren

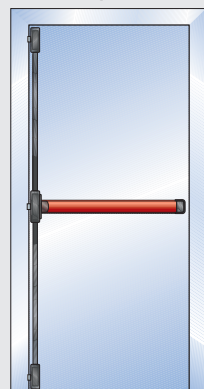
Loopdeur



Loopdeur

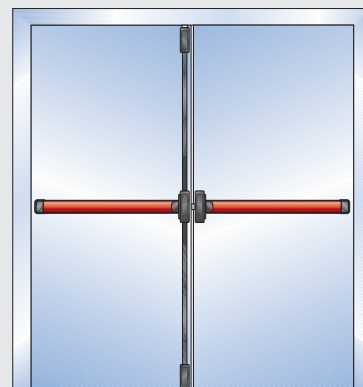


Loopdeur

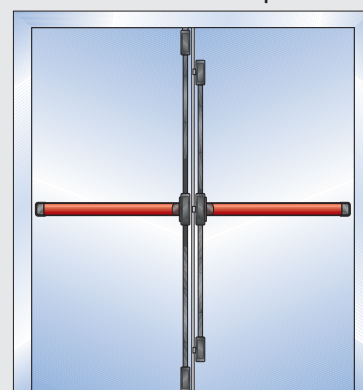


## Dubbele deuren

Passieve deur Loopdeur



Passieve deur Loopdeur



# Duwbalk B 7131 voor opbouwmontage

voor enkele en dubbele deuren

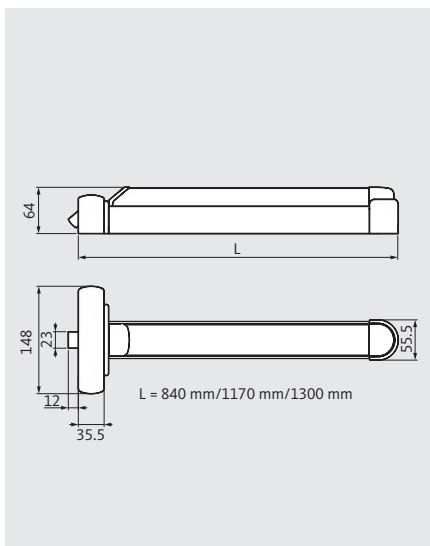


## Duwbalk met 1-punts vergrendeling – zonder extra vergrendeling

### Uitvoeringen/bestelnummers

| Garnituur loopdeur |               |         |               |
|--------------------|---------------|---------|---------------|
| Bodem-profiel      | Afdek-profiel | Lengte  | Bestel-nummer |
| zwart              | rood          | 840 mm  | B 7131 1003   |
| zwart              | rood          | 1170 mm | B 7131 1103   |
| zwart              | rood          | 1300 mm | B 7131 1203   |

incl. sluitplaat

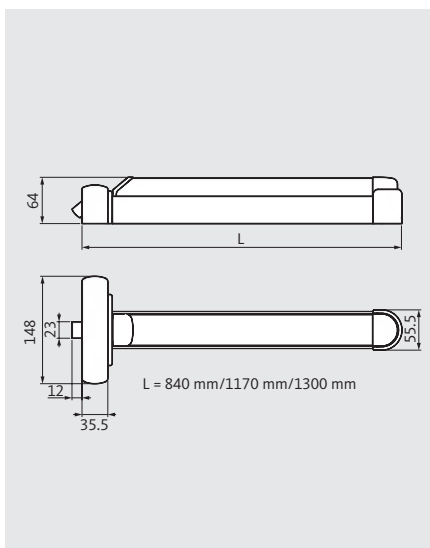


Afdekprofiel rood

### Uitvoeringen/bestelnummers

| Garnituur loopdeur |               |         |               |
|--------------------|---------------|---------|---------------|
| Bodem-profiel      | Afdek-profiel | Lengte  | Bestel-nummer |
| zwart              | groen         | 840 mm  | B 7131 1004   |
| zwart              | groen         | 1170 mm | B 7131 1104   |
| zwart              | groen         | 1300 mm | B 7131 1204   |

incl. sluitplaat

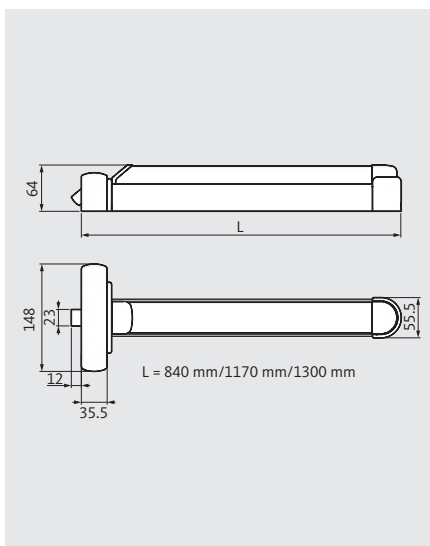


Afdekprofiel groen

### Uitvoeringen/bestelnummers

| Garnituur loopdeur |               |         |               |
|--------------------|---------------|---------|---------------|
| Bodem-profiel      | Afdek-profiel | Lengte  | Bestel-nummer |
| zwart              | zilverkleurig | 840 mm  | B 7131 1005   |
| zwart              | zilverkleurig | 1170 mm | B 7131 1105   |
| zwart              | zilverkleurig | 1300 mm | B 7131 1205   |

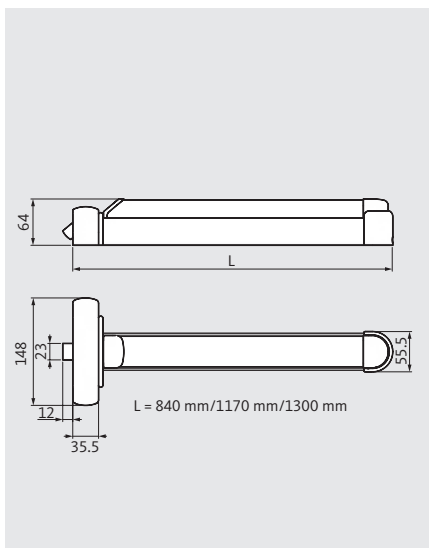
incl. sluitplaat



Afdekprofiel zilverkleurig

# Duwbalk B 7131 voor opbouwmontage

met extra vergrendelingen voor enkele en dubbele deuren



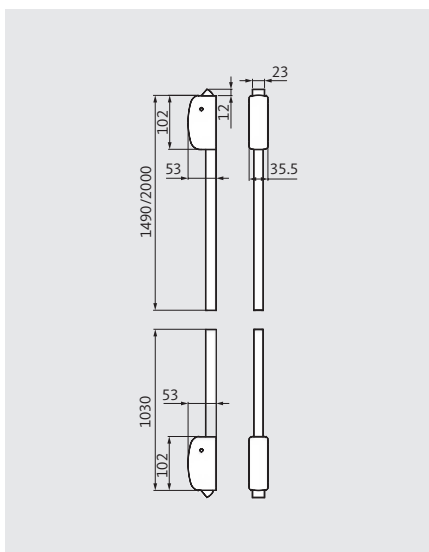
## Duwbalk

### Uitvoeringen/bestelnummers

#### Garnituur loopdeur

| Bodem-profiel | Afdek-profiel | Lengte  | Bestel-nummer |
|---------------|---------------|---------|---------------|
| zwart         | rood          | 840 mm  | B 7131 3003   |
| zwart         | rood          | 1170 mm | B 7131 3103   |
| zwart         | rood          | 1300 mm | B 7131 3203   |
| zwart         | groen         | 840 mm  | B 7131 3004   |
| zwart         | groen         | 1170 mm | B 7131 3104   |
| zwart         | groen         | 1300 mm | B 7131 3204   |
| zwart         | zilverkleurig | 840 mm  | B 7131 3005   |
| zwart         | zilverkleurig | 1170 mm | B 7131 3105   |
| zwart         | zilverkleurig | 1300 mm | B 7131 3205   |

incl. sluitplaat



## Verticale vergrendeling

### Uitvoeringen/bestelnummers

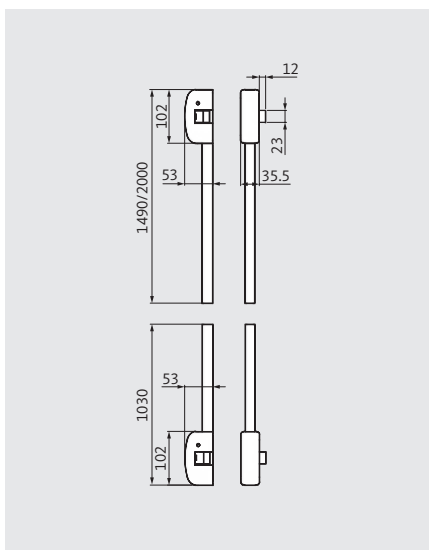
#### Garnituur maat A 1490 mm

| zwart       | grijs       | wit         |
|-------------|-------------|-------------|
| B 7130 4100 | B 7130 4101 | B 7130 4102 |

#### Garnituur maat A 2000 mm

| zwart       | grijs       | wit         |
|-------------|-------------|-------------|
| B 7130 4110 | B 7130 4111 | B 7130 4112 |

incl. sluitplaat en bodemsluitplaat



## Vergrendeling aan de zijkant

### Uitvoeringen/bestelnummers

#### Garnituur maat A 1490 mm

| zwart       | grijs       | wit         |
|-------------|-------------|-------------|
| B 7130 4200 | B 7130 4201 | B 7130 4202 |

#### Garnituur maat A 2000 mm

| zwart       | grijs       | wit         |
|-------------|-------------|-------------|
| B 7130 4210 | B 7130 4211 | B 7130 4212 |

incl. sluitplaten



# Duwbalk B 7131 voor opbouwmontage

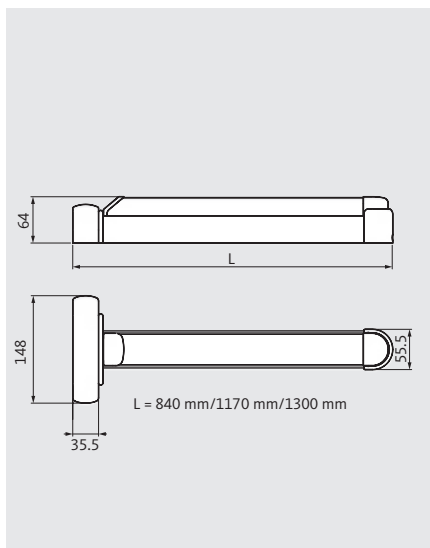
met verticale vergrendeling op de passieve deur bij dubbele deuren



## Duwbalk voor de passieve deur

| Uitvoeringen/bestelnummers |               |         |               |
|----------------------------|---------------|---------|---------------|
| Garnituur passieve deur    |               |         |               |
| Bodem-profiel              | Afdek-profiel | Lengte  | Bestel-nummer |
| zwart                      | rood          | 840 mm  | B 7131 2003   |
| zwart                      | rood          | 1170 mm | B 7131 2103   |
| zwart                      | rood          | 1300 mm | B 7131 2203   |
| zwart                      | groen         | 840 mm  | B 7131 2004   |
| zwart                      | groen         | 1170 mm | B 7131 2104   |
| zwart                      | groen         | 1300 mm | B 7131 2204   |
| zwart                      | zilverkleurig | 840 mm  | B 7131 2005   |
| zwart                      | zilverkleurig | 1170 mm | B 7131 2105   |
| zwart                      | zilverkleurig | 1300 mm | B 7131 2205   |

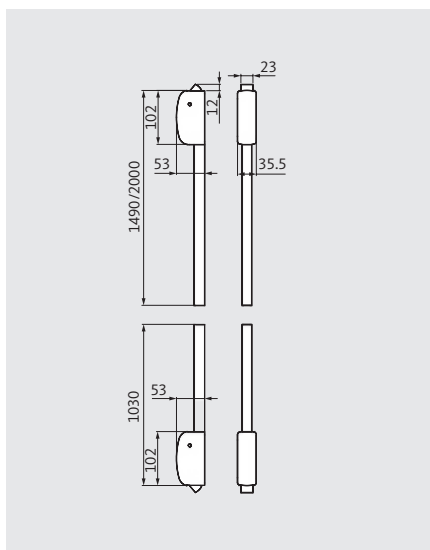
incl. sluitplaat

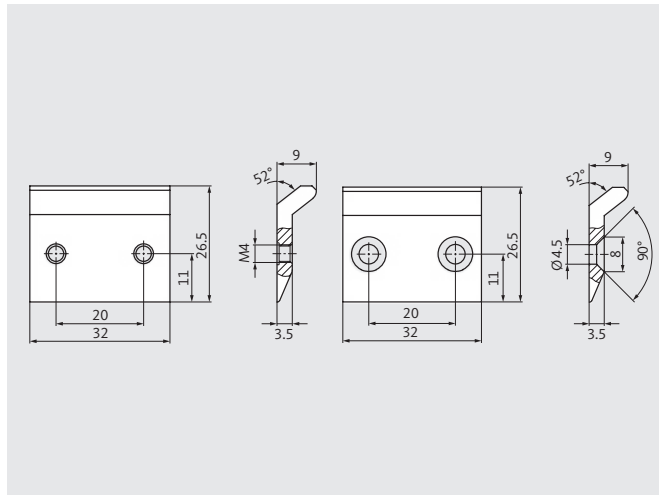


## Verticale vergrendeling

| Uitvoeringen/bestelnummers |             |             |
|----------------------------|-------------|-------------|
| Garnituur maat A 1490 mm   |             |             |
| zwart                      | grijs       | wit         |
| B 7130 4100                | B 7130 4101 | B 7130 4102 |
| Garnituur maat A 2000 mm   |             |             |
| zwart                      | grijs       | wit         |
| B 7130 4110                | B 7130 4111 | B 7130 4112 |

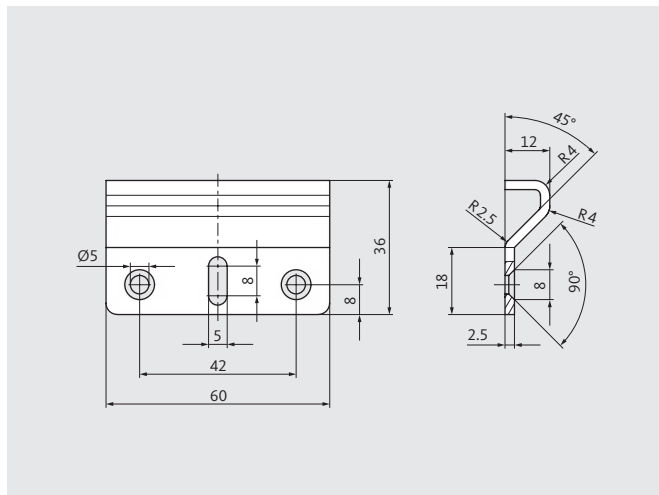
incl. sluitplaat en bodemsluitplaat





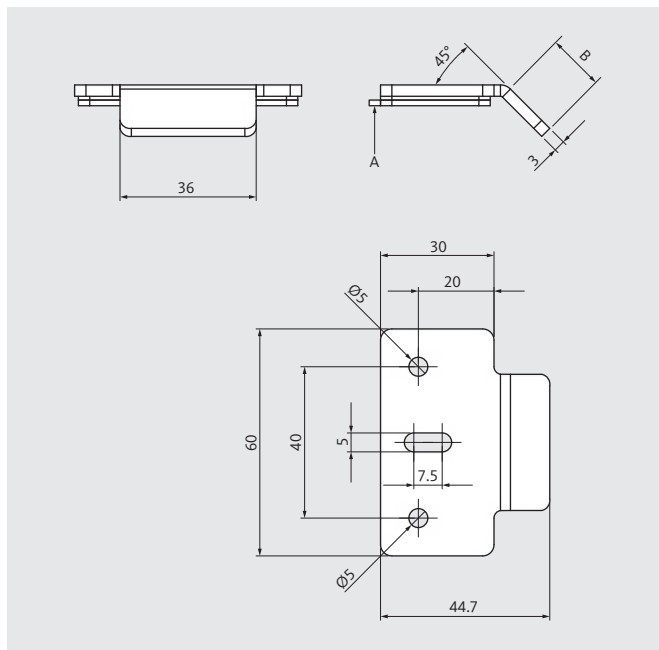
### Sluitplaat voor vergrendeling aan de zij- en bovenkant

|                     |
|---------------------|
| <b>Uitvoering</b>   |
| <b>Bestelnummer</b> |
| B71306000           |



### Bodemsluitplaat

|                     |
|---------------------|
| <b>Uitvoering</b>   |
| <b>Bestelnummer</b> |
| B71305000           |



### Sluitplaat voor PVC

| <b>Uitvoeringen</b> |         |         |              |
|---------------------|---------|---------|--------------|
| Maat                | A in mm | B in mm | Bestelnummer |
| 1                   | 14-17   | 16,9    | B 7130 6010  |
| 2                   | 17-20   | 21,2    | B 7130 6011  |
| 3                   | 20-23   | 25,4    | B 7130 6012  |
| 4                   | 23-25   | 29,6    | B 7130 6013  |

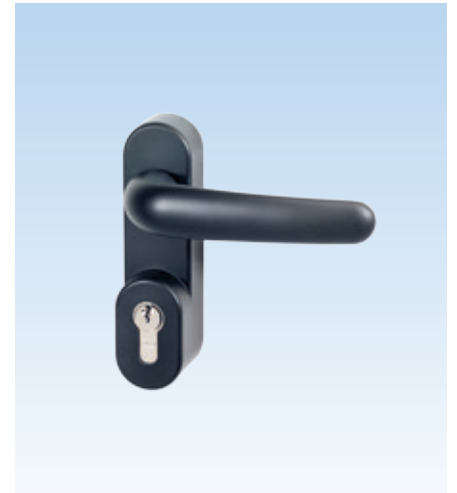
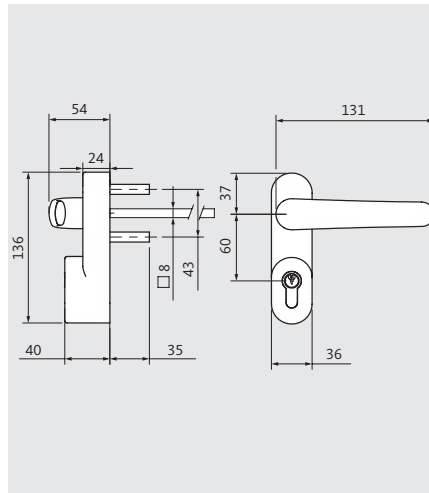


### Buitenbeslag met deurkruk

#### Uitvoeringen/bestelnummers

| Garnituur halfgarnituur |             |             |
|-------------------------|-------------|-------------|
| zwart                   | grijs       | wit         |
| B 7130 3000             | B 7130 3001 | B 7130 3002 |

geschikt voor cilinderlengte 31 mm

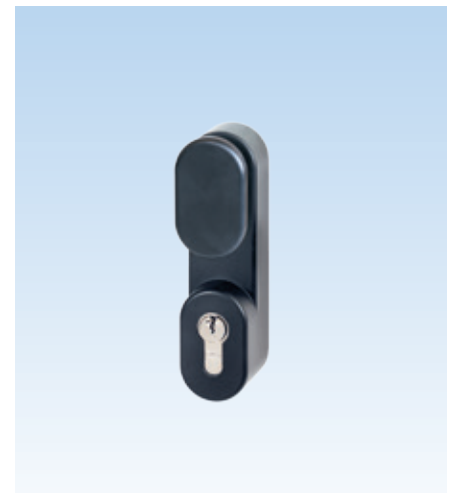
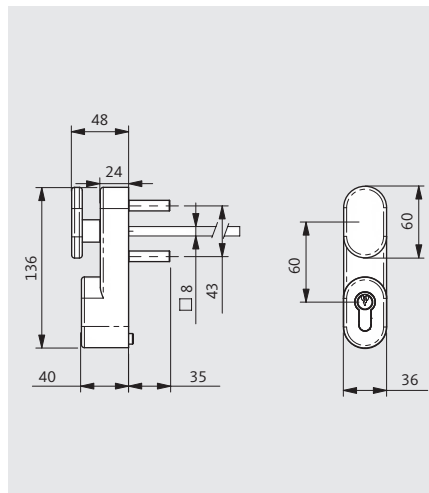


### Buitenbeslag met knop

#### Uitvoeringen/bestelnummers

| Garnituur halfgarnituur |             |             |
|-------------------------|-------------|-------------|
| zwart                   | grijs       | wit         |
| B 7130 3010             | B 7130 3011 | B 7130 3012 |

geschikt voor cilinderlengte 31 mm





RAAMTECHNIEK  
DEURTECHNIEK  
AUTOMATISCHE TOEGANGSSYSTEMEN  
MANAGEMENTSYSTEMEN

GU-Nederland B.V.  
Duizeldonksestraat 17  
5705 CA Helmond  
Nederland  
Tel. +31 492 345810  
Fax +31 492 345829  
info@gu.nl  
www.gu.nl

Gretsch-Unitas Belgium N.V.  
Donksesteenweg 212 – B 1003  
2930 Brasschaat  
Belgique  
Tél. +32 3 6419460  
Fax +32 3 6467297

[www.g-u.com](http://www.g-u.com)

Securing technology for you

